

28 679 970



- sporgenza 450 mm
- Soffione a pioggia Ø 300 mm
- PURE RAIN, portata max 14 l/min (a 3 bar)
- Funzione a partire da: 10 l/min
- rosetta Ø 60 mm
- ingresso 1/2"
- con sistema anticalcare
- con funzione neutra

Compatibile con: TARA, LISSÉ, VAIA, META

	Dark Chrome	28 679 970-19
	Cromato	28 679 970-00
	Platinato spazzolato	28 679 970-06
	Platinato	28 679 970-08
	Light Gold	28 679 970-26
	Light Gold spazzolato	28 679 970-27
	Ottone spazzolato (Oro 23k)	28 679 970-28
	Nero opaco	28 679 970-33
	Bronzo spazzolato	28 679 970-42
	Champagne spazzolato (Oro 22k)	28 679 970-46
	Champagne (Oro 22k)	28 679 970-47
	Cromo spazzolato	28 679 970-93
	Dark Platinum spazzolato	28 679 970-99

Prodotti complementari



- raccordo angolare ad incasso - 35 085 970 90**
- Profondità d'incasso max. 163 mm
 - profondità d'incasso min. 90 mm

28 679 970

mm [inches]

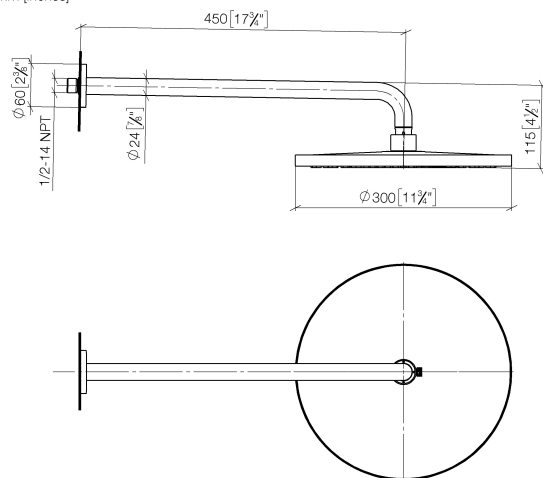
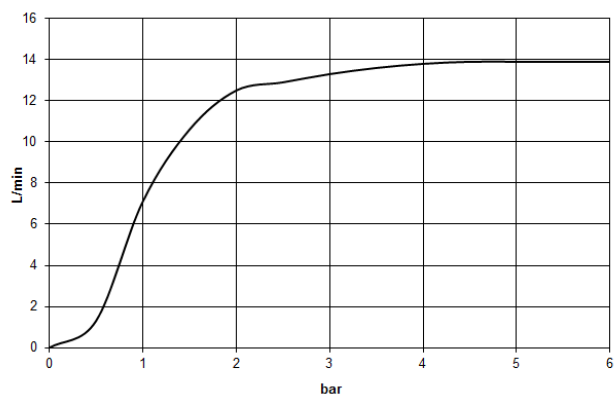


Diagramma di portata



Certificati

WRAS_2212012.

DVGW_DW-
6517DN0118.

LGA_29235.

28 679 970

